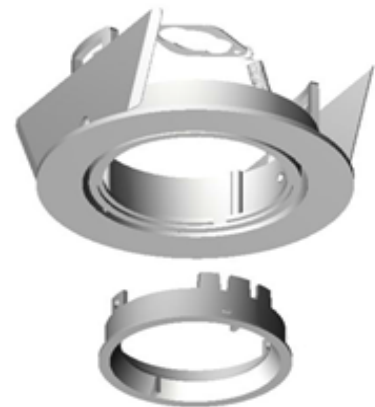
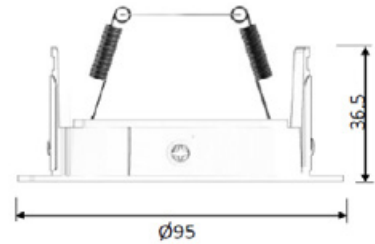


## Einbau-Richtstrahler BO



Einbau-Richtstrahler rund , direktstrahlend,  
Bajonettverschluss, Gehäuse aus Alu-Druckguss mit Abdeckrand, rund

Schutzklasse III, IP20

Ø = 95mm DAØ = 80mm **ET = 80mm** GU10, GU10 LED, 12W LED Modul  
**ET= 56mm** 12V Halogen GU5.3, LED Modul 6W schwenkbar 35°

Transformator und Einbetonierbüchse separat bestellen.

<b>Leistung</b>	max. 1 x 50W
<b>Lichtquelle</b>	LED Modul / NV-Halogen / HV-Halogen- / LED
<b>Sockel / Fassung</b>	Spannfeder zu LED / GX5.3 / GU10
<b>Betriebsgerät</b>	exklusiv
<b>Werkstoff</b>	Aluminium Druckguss
<b>Finish</b>	weiss, schwarz, weiss matt, chrom, chrom matt, nickel gebürstet, aluminium gebürstet, gold, alle RAL Farben Pulver einbrennlackiert
<b>Gewicht</b>	0.12 kg