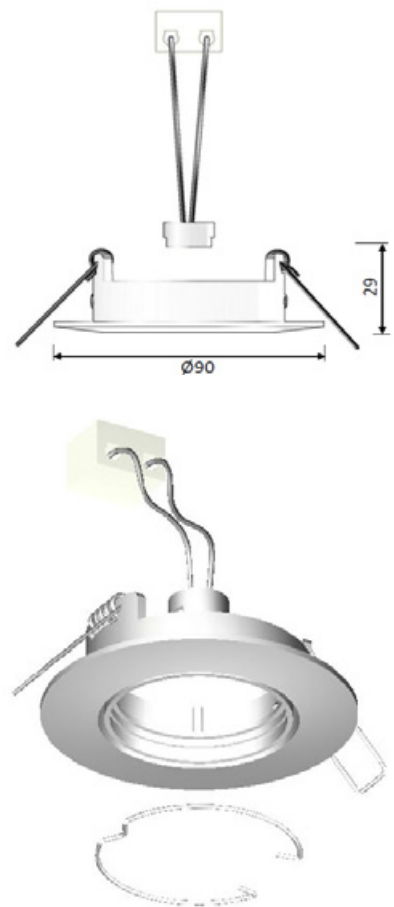


Einbau-Richtstrahler EO



Einbau-Richtstrahler rund , direktstrahlend,
Spannfeder, Gehäuse aus Alu-Druckguss mit Abdeckrand, rund

Schutzklasse III, IP20

Ø = 90mm DAØ = 68 - 75mm **ET = 80mm** GU10, GU10 LED, 12W LED Modul
ET= 56mm 12V Halogen GU5.3, LED Modul 6W schwenkbar 35°

Transformator und Einbetonierbüchse separat bestellen.

| | |
|-------------------------|---|
| Leistung | max. 1 x 50W |
| Lichtquelle | LED Modul / NV-Halogen / HV-Halogen- / LED |
| Sockel / Fassung | Spannfeder zu LED / GX5.3 / GU10 |
| Betriebsgerät | exklusiv |
| Werkstoff | Aluminium Druckguss |
| Finish | weiss, schwarz, weiss matt, chrom, chrom matt, nickel gebürstet, aluminium gebürstet, gold, alle RAL Farben Pulver einbrennlackiert |
| Gewicht | 0.12 kg |