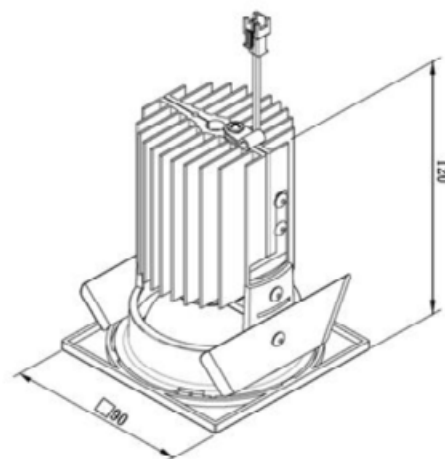


Einbau-Strahler SUQ LED



Einbau-Strahler LED quadratisch fix, mit Bajonettverschluss, direktstrahlend, Diffusor opal, Gehäuse aus Alu-Druckguss mit Abdeckrand, quadratisch

Schutzklasse III, IP44

Ø = 90 x 90mm DAØ = 80mm **ET = 120mm**

Transformator und Einbetonierbüchse separat bestellen.

Leistung	13W
Lichtquelle	LED
Lichtfarbe	2700K°
Lichtstärke	860lm
Betriebsgerät	exklusiv
Werkstoff	Aluminium Druckguss
Finish	weiss, schwarz, chrom, chrom matt, nickel gebürstet, aluminium gebürstet, gold
Schutzklasse	III / IP44
Gewicht	0.12 kg