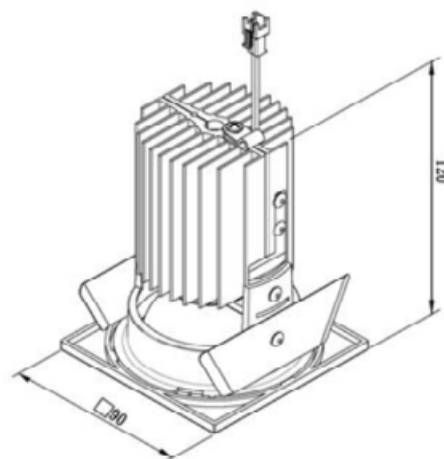


Einbau-Strahler SUQ



Einbau-Strahler quadratisch fix, mit Bajonettverschluss, direktstrahlend, Diffusor opal, Gehäuse aus Alu-Druckguss mit Abdeckrand, quadratisch

Schutzklasse III, IP44

Ø = 90 x 90mm DAØ = 80mm **ET = 110mm**

Transformator und Einbetonierbüchse separat bestellen.

Leistung	max. 1 x 50W
Lichtquelle	NV-Halogen / HV-Halogen
Sockel / Fassung	GY6.35 / G9
Betriebsgerät	exklusiv
Werkstoff	Aluminium Druckguss
Finish	weiss, schwarz, chrom, chrom matt, nickel gebürstet, aluminium gebürstet, gold
Schutzklasse	III / IP44
Gewicht	0.12 kg