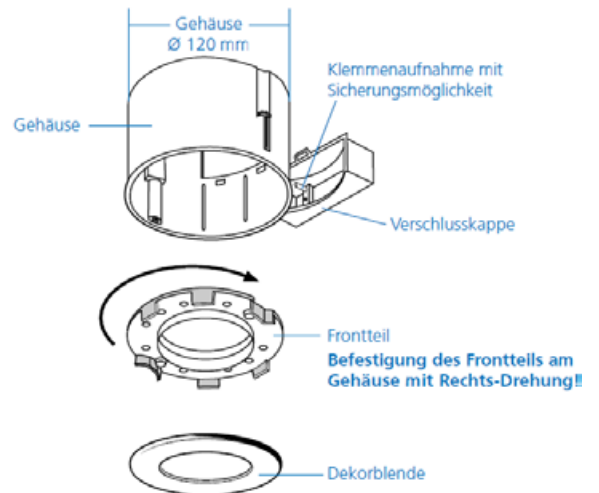


Einbaugehäuse Thermo-X für Hohldecken



Einbaugehäuse Thermo-X für Hohldecken®

ThermoX®-Einbaugehäuse für den Einbau von Halogen- und schwenkbaren LED-Einbauleuchten in unterschiedlichen Deckenkonstruktionen.

Das Gehäuse schützt das umgebende Material (Dampfsperffolie, Dämmung etc.) vor den sehr hohen Betriebstemperaturen der Lampe und erhält somit die luftdichte Ebene.

Verschlussklappe schützt vor Überhitzung

Für Deckenauslässe bis Ø 100 mm
Für starre und kardanbefestigte Leuchten

Für Deckenauslässe von 68mm, 75mm und 82mm erhältlich

Dekorblenden mit einem Aussendurchmesser von 125mm in folgenden Farben erhältlich:

- weiss
- verchromt
- mattnickel
- vergoldet

Deckenauslass (DA)	68mm, 75mm und 82 mm
Tiefe	90mm
Frontseitiger Einbau Frässloch	120mm