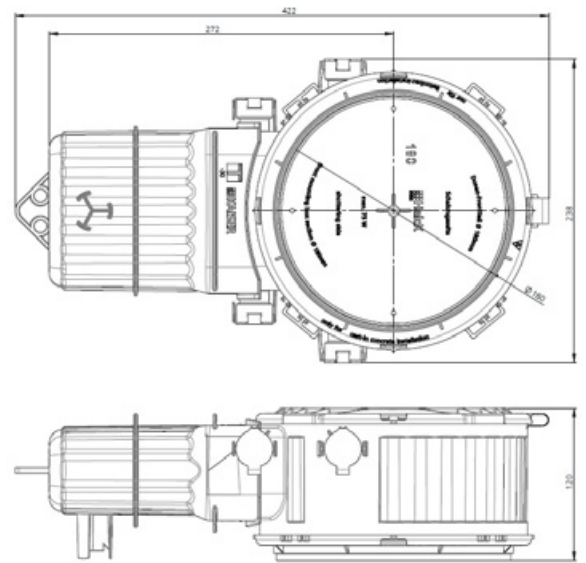


Beton Einbaugehäuse mit Trafotunnel kurz HaloX®-180



Beton-Einbaugehäuse HaloX®-180

HaloX®-180 Beton-Einbaugehäuse für Halogenleuchten und LED-Leuchten.

Trafotunnel kurz

Runde Frontteile, Trafo-Tunnel und Zubehör ermöglichen vielfältige Einbaumöglichkeiten.

4 Rohr-Kombieinführungen M20 / 25

Verschlussklappe schützt vor Überhitzung

Für Deckenauslässe bis Ø 180 mm

Für starre und kardanbefestigte Leuchten

Rohreinführungsbegrenzung zur Vermeidung innenseitiger Rohrkürzung.

Wiederverschliessbare Rohreinführungen.

Verbesserte Wärmeableitung durch grössere Oberfläche.

Durchmesser	210mm
Länge inkl. Tunnel	422mm
Tiefe inkl. Frontteil	120mm
Tunnel Länge	190mm
Tunnel Breite	140mm
Tunnel Höhe	85mm
Lampenleistung LED max.	35W