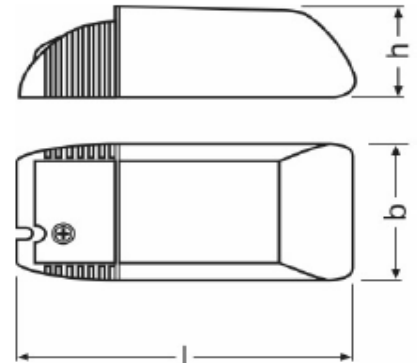


HALOTRONIC HTM 105



Elektronischer Trafo für Halogen-Niedervolt-Lampen.

HTM 105/230...240
105VA

Lampenleistung	35...105W
Netzstrom	0,41A effektiv
Nennausgangsspannung	11,3 / 11,4A (105W / 35W)
Nennspannung	230...240V
Eingangsspannung AC	207...264V
Netzfrequenz	50...60Hz
Systemleistung	111,00W
Einschaltstrom	1A Maximum
Länge	108mm
Breite	52mm
Höhe	33mm
Schutzart	IP20
Anschlüsse	1 primär und 2 sekundär
Dimmbar	ja
Dimm-Methode	Phasenab- oder Phasenanschnittdimmer
Dimmbereich	0...100%