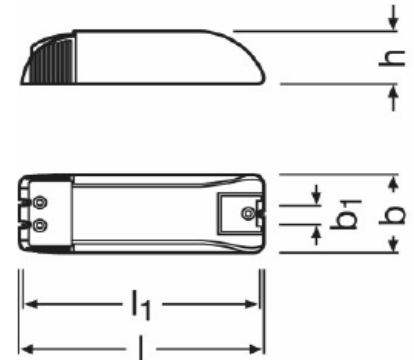


# HALOTRONIC HTM 150



## Elektronischer Trafo für Halogen-Niedervolt-Lampen.

HTM 150 / 230...240

150VA

<b>Lampenleistung</b>	50...150W
<b>Netzstrom</b>	0,57A effektiv
<b>Nennausgangsspannung</b>	11,4 / 11,5A (150W / 50W)
<b>Nennspannung</b>	230...240V
<b>Eingangsspannung AC</b>	207...264V
<b>Netzfrequenz</b>	50...60Hz
<b>Systemleistung</b>	157,00W
<b>Einschaltstrom</b>	1,1A Maximum
<b>Länge</b>	153mm
<b>Breite</b>	54mm
<b>Höhe</b>	36mm
<b>Schutzart</b>	IP20
<b>Anschlüsse</b>	2 primär und 3 sekundär
<b>Dimmbar</b>	ja
<b>DIM Methode</b>	Phasenab- oder Phasenanschnittdimmer
<b>Dimmbereich</b>	0...100%