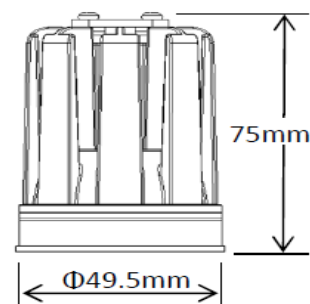
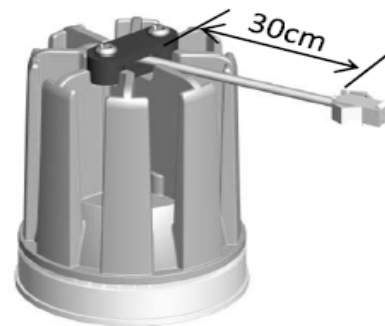


## LED Modul 12W / Ra90



**LED Modul 12W Ra90**  
**LED COB / 350mA**  
**IP44**

**Ra90 / CRI 90 / 2700K**

R1 = 98, R2 = 98, R3 = 96, R4 = 98, R5 = 98,  
 R6 = 98, R7 = 96, R8 = 92, R9 = 81, R10 = 94,  
 R11 = 97, R12 = 90, R13 = 98, R14 = 97,  
 R15 = 96

**Ra90 / CRI 90 / 3000K**

R1 = 99, R2 = 99, R3 = 96, R4 = 99, R5 = 99,  
 R6 = 98, R7 = 98, R8 = 97, R9 = 94, R10 = 97,  
 R11 = 97, R12 = 86, R13 = 100, R14 = 97,  
 R15 = 99

Externes Betriebsgerät separat bestellen

<b>Nennleistung</b>	12W
<b>Nennspannung</b>	230V
<b>Nutzlichtstrom</b>	1000lm, 1050lm
<b>Farbtemperatur</b>	2700K, 3000K
<b>Farbwiedergabeindex</b>	Ra90
<b>Ausstrahlungswinkel</b>	36°
<b>Durchmesser</b>	49.5mm
<b>Länge</b>	75mm
<b>Maximaler Durchmesser</b>	49.5mm
<b>Nennlebensdauer</b>	50'000h / L70
<b>dimmbar</b>	ja
<b>Energieeffizienzklasse</b>	A+
<b>Schutzart</b>	IP44