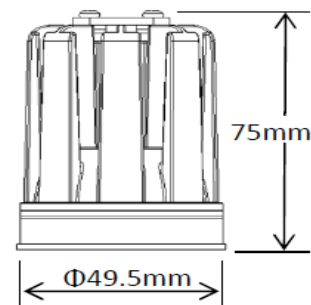
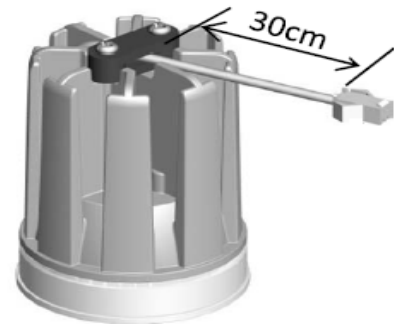


LED Modul 12W / Ra97



LED Modul 12W Ra97
LED COB / 350mA
IP44

Ra97 / CRI 97 / 2700K

R1 = 99, R2 = 100, R3 = 98, R4 = 99, R5 = 98,
 R6 = 98, R7 = 96, R8 = 94, R9 = 86, R10 = 98,
 R11 = 99, R12 = 88, R13 = 100, R14 = 98,
 R15 = 97

Ra97 / CRI 97 / 3000K

R1 = 99, R2 = 100, R3 = 97, R4 = 99, R5 = 98,
 R6 = 98, R7 = 97, R8 = 96, R9 = 90, R10 = 97,
 R11 = 99, R12 = 85, R13 = 100, R14 = 97,
 R15 = 98

Externes Betriebsgerät separat bestellen

Nennleistung	12W
Nennspannung	230V
Nutzlichtstrom	900lm, 950lm
Farbtemperatur	2700K, 3000K
Farbwiedergabeindex	Ra97
Ausstrahlungswinkel	36°
Durchmesser	49.5mm
Länge	75mm
Maximaler Durchmesser	49.5mm
Nennlebensdauer	50'000h / L70
dimmbar	ja
Energieeffizienzklasse	A+
Schutzart	IP44