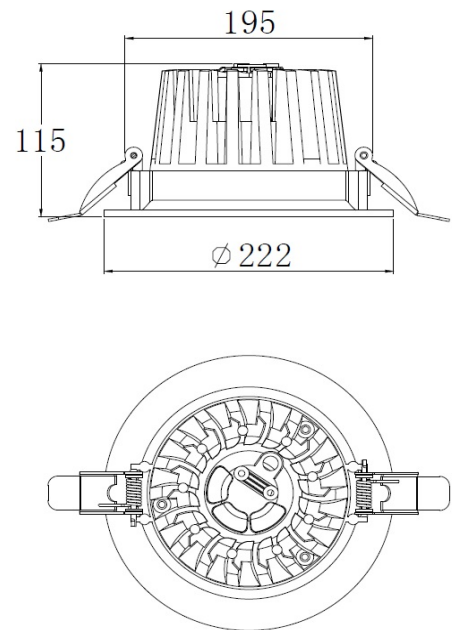


Flut 21 / 35W Einbaustrahler



Einbau-Strahler rund , direktstrahlend, Gehäuse aus Alu-Druckguss mit Abdeckrand, rund.

Optionen: Glas opal

In RAL Pulver einbrennlackiert erhältlich. Einbetonierbüchse separat bestellen.

Nennleistung	Max. 35W
Nutzlichtstrom	Max. 2625lm
Farbtemperatur	3000K
Farbwiedergabeindex	CRI > 93
Aussendurchmesser	222mm
Höhe	115mm
Deckenausschnitt	195mm
Nennlebensdauer	50'000h / L70
dimmbar	DALI
Schutzart	IP44
Betriebsgerät	inkl. externem DALI-Konverter
Lichtquelle	LED
Werkstoff	Alu Druckguss
Gewicht	1,15kg